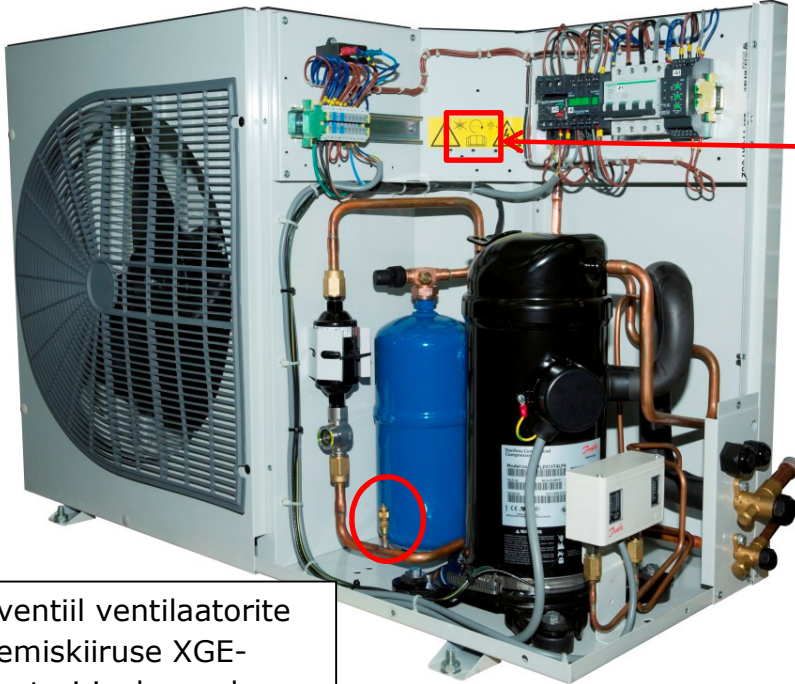


Optyma Slim Pack



Ventilaatori pöörete regulaator XGE, paigaldatakse kinnitusalusega selleks ettenähtud kohale. XGE kood 061H3140 (kinnitusalus kuulub komplekti)

Tehase seade on 19 baari. Eestis on sobiv seadepunkt kondenseerumistemperatuurile 35 °C vastava rõhk. R404A-I vastab see 15 baarile. Keera regulaatori peal olevat kruvi 2,5 ringi vastupäeva. (kaanel oleva - märgi suunas)

Hooldusventiil ventilaatorite pöörlemiskiiruse XGE-regulaatori jaoks asub korpustes 2 ja 3 vaateklaasi järel.

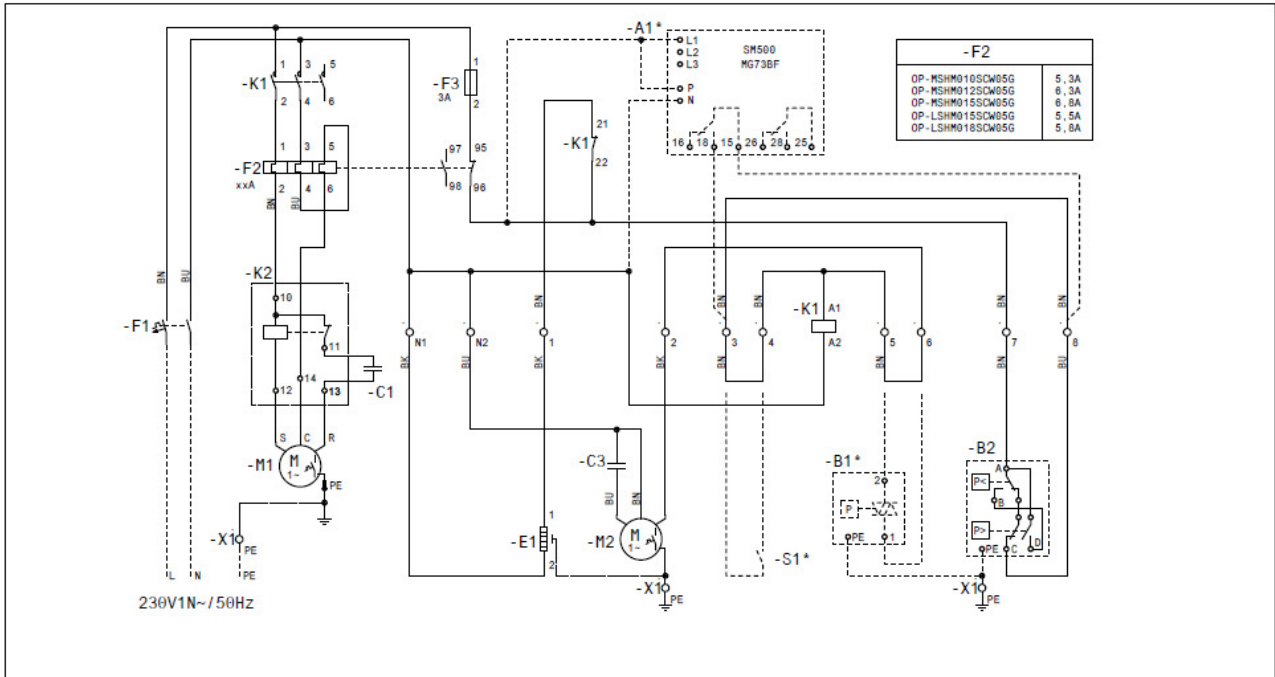
Hooldusventiil ventilaatorite pöörlemiskiiruse XGE-regulaatori jaoks korpuses 1



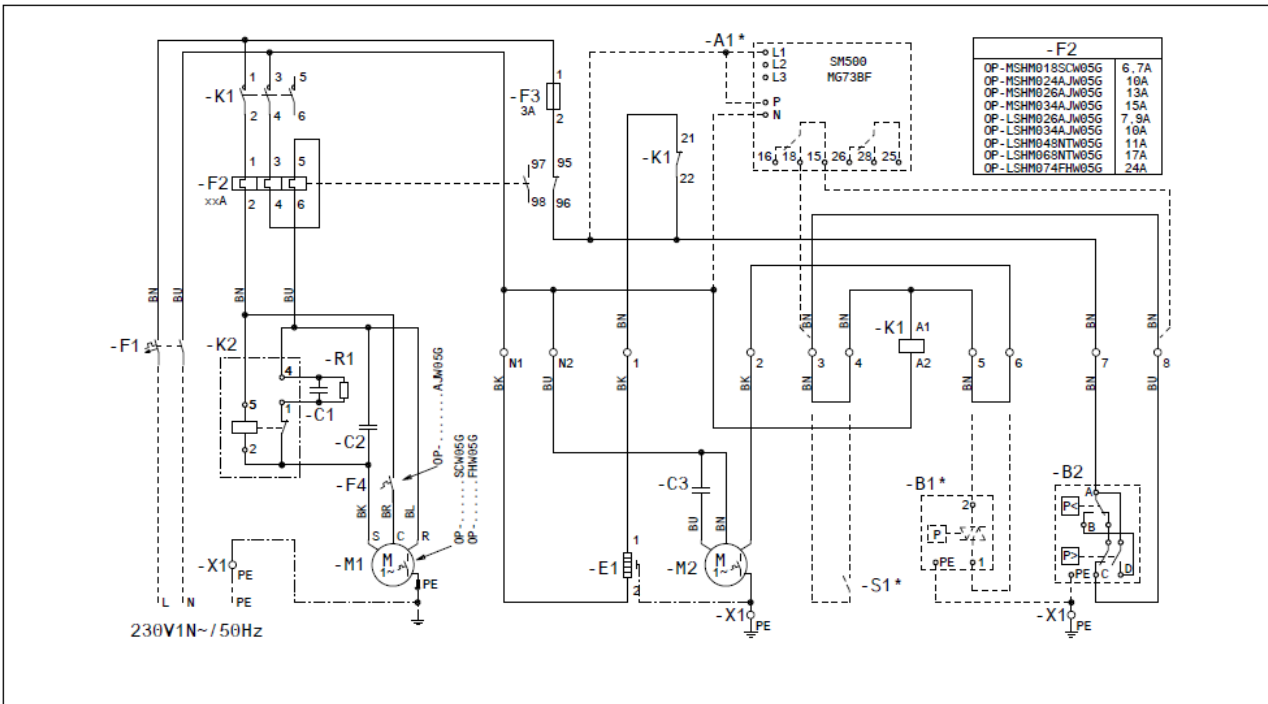
Regulaator ühendatakse klemmliistul klemmide 5 ja 6 vahele.

Ventilaatori pöörete regulaatori paigaldus

Koodi G : OP-MSHM010- 012 - 015, OP-LSHM015 - 018



Koodi G : OP-LSHM026 - 034 - 048 - 068 - 074, OP-MSHM018 - 024 - 026 - 034



Legenda

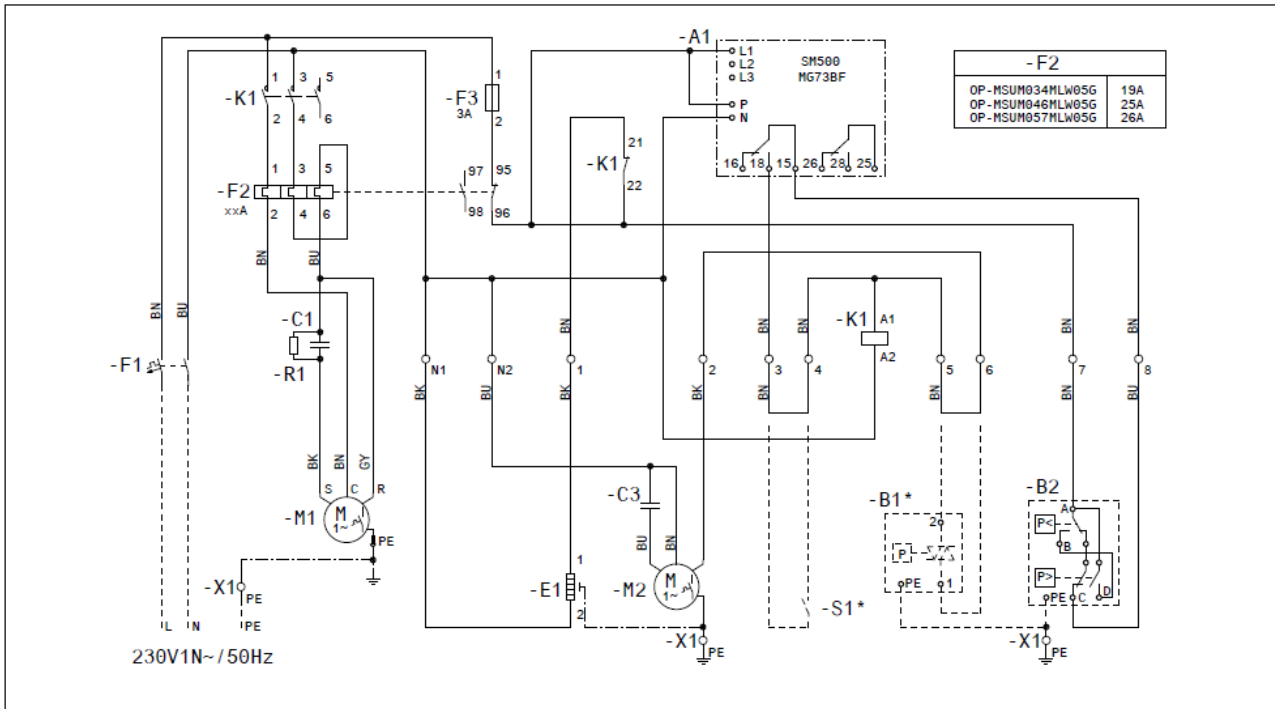
BK musta
BU sininen
BN ruskea
GY harmaa
RD punainen
WH valkoinen

A1* Jänniterele (lisävaruste)
B1* Puhaltimen nopeussäädin (lisävaruste)
B2 Korkeapainekyllin & Matalapainekyllin
C1 Käyntikondensaattori (kompressori)
C2 Käynnistuskondensaattori (kompressori)
C3 Käyntikondensaattori (puhallin)
E1 Kampikammion lämmitin
F1, F3 Sulake (säätöpiiri)
F2 Ylikuormitusrele

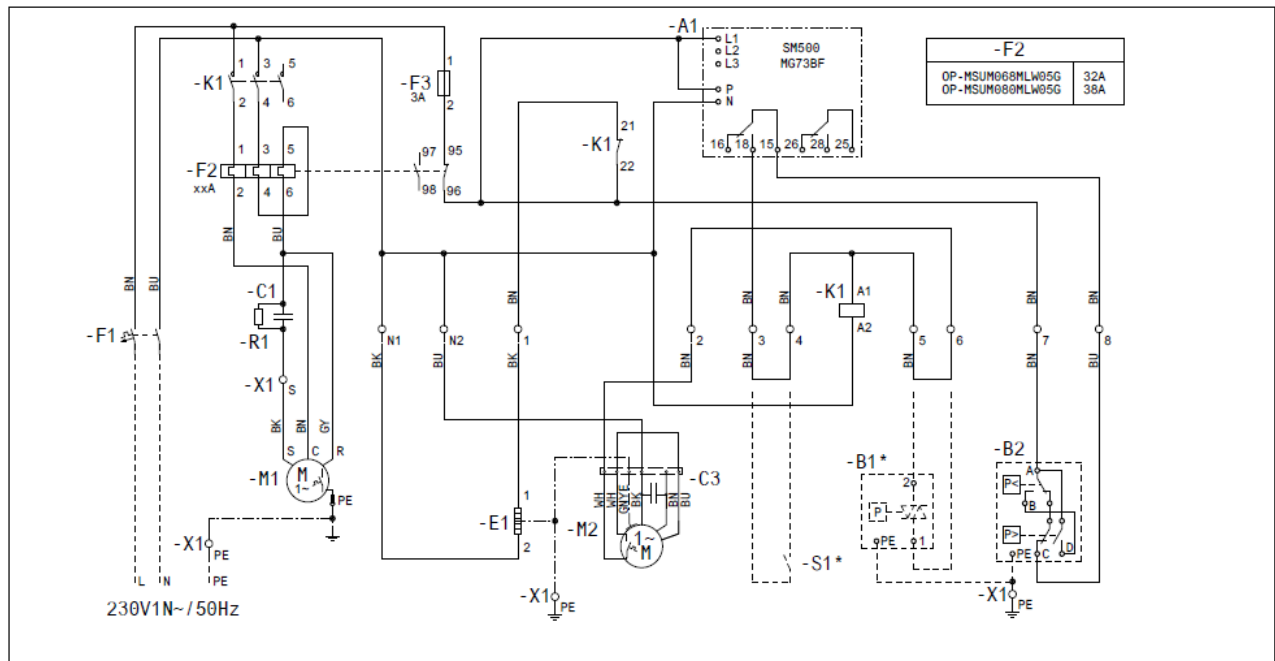
F4 Kompressorin lämpösuoja
K1 Kontaktori
K2 Käynnistysrele
M1 Kompressori
M2 Puhaltimen moottori
R1 Resistanssin
S1* Huonetermostaatti (lisävaruste)
X1 Liitin
* Vaihtoehto (poista silta)

Ventilaatori pöörete regulaatori paigaldus

Koodi G : OP-MSUM034 - 046 - 057



Koodi G : OP-MSUM068 - 080



Legenda

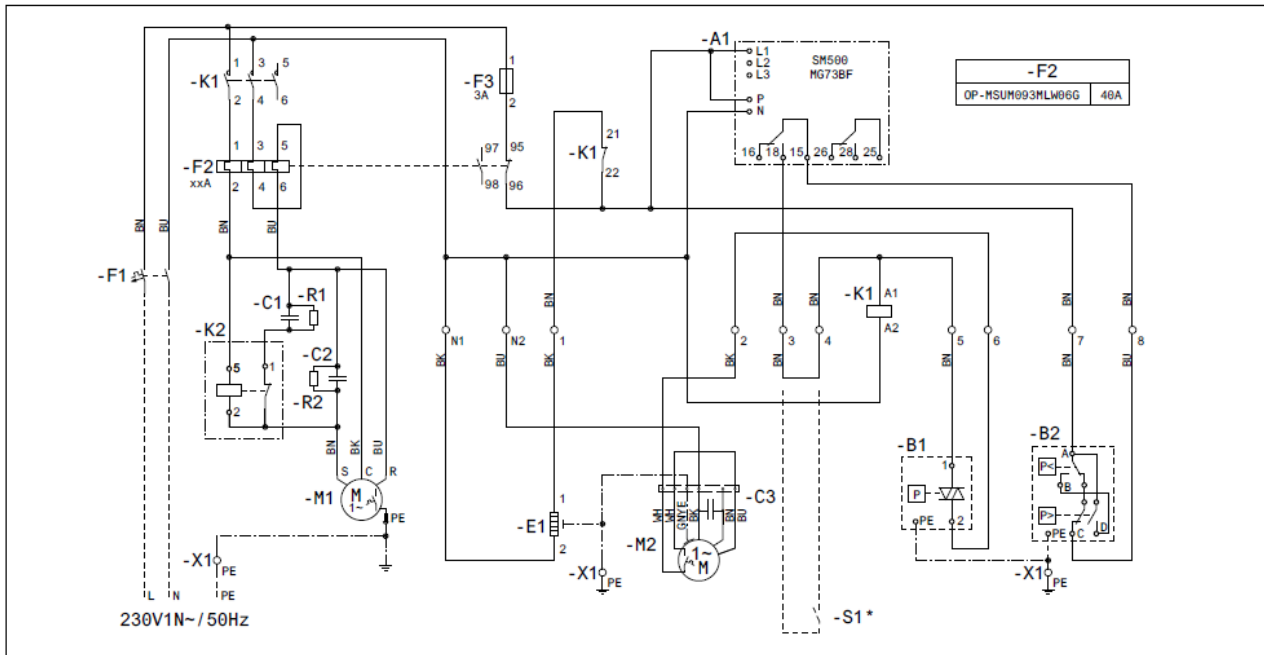
BK musta
BU sininen
BN ruskea
GY harmaa
RD punainen
WH valkoinen

A1* Jänniterele (lisävaruste)
B1* Puhaltimen nopeussäädin (lisävaruste)
B2 Korkeapainekytin & Matalapainekytin
C1 Käyntikondensaattori (kompressor)
C2 Käynnistyskondensaattori (kompressor)
C3 Käyntikondensaattori (puhallin)
E1 Kampikammion lämmitin
F1, F3 Sulake (säätöpiiri)
F2 Ylikuormitusrele

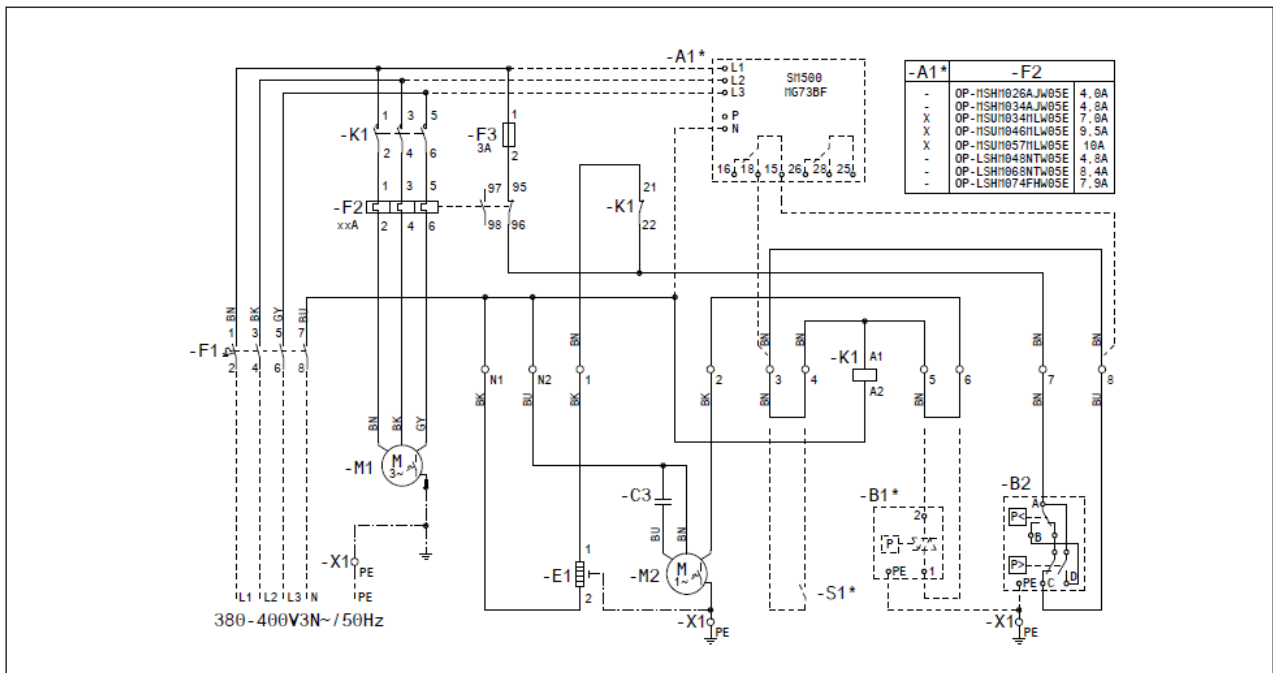
F4 Kompressorin lämpösuoja
K1 Kontaktori
K2 Käynnistysrele
M1 Kompressor
M2 Puhaltimen moottori
R1 Resistanssin
S1* Huonetermostaatti (lisävaruste)
X1 Liitin
* Vaihtoehto (poista silta)

Ventilaatori pöörete regulaatori paigaldus

Koodi G : OP-MSUM093



Koodi E : OP-LSHM048 - 068 - 074, OP-MSHM026 - 034, OP-MSUM034 - 046 - 057



Legenda

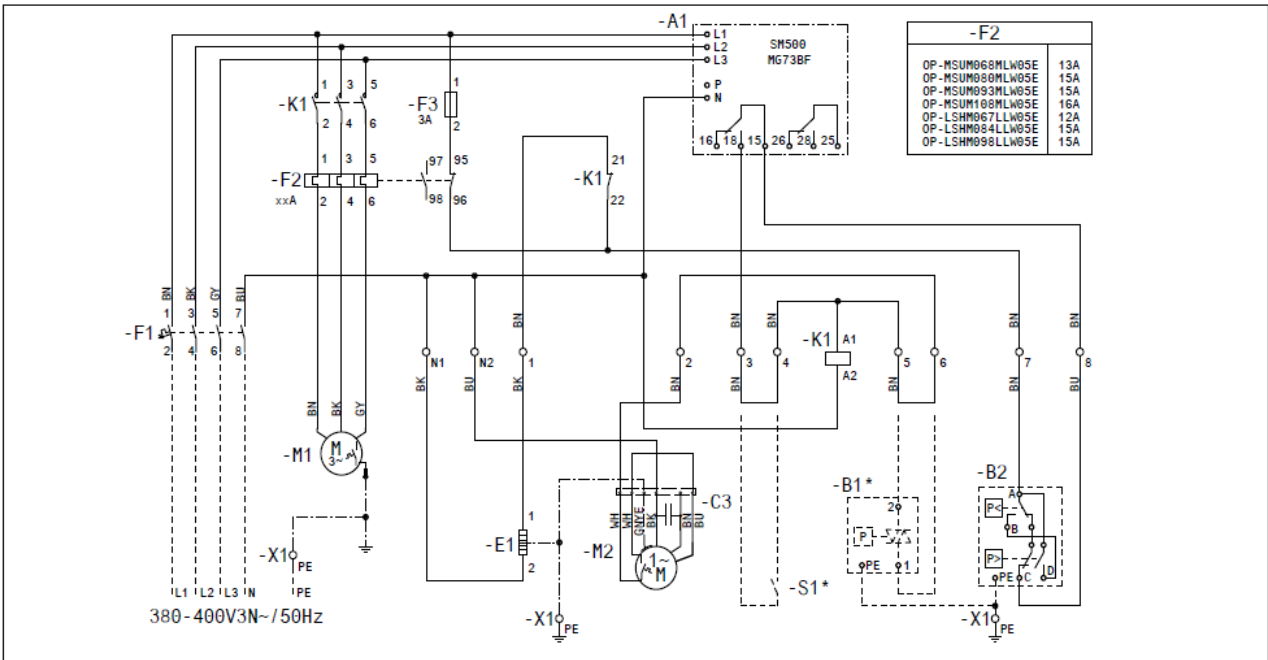
BK musta
BU sininen
BN ruskea
GY harmaa
RD punainen
WH valkoinen

A1* Jänniterele (lisävaruste)
B1* Puhaltimen nopeussäädin (lisävaruste)
B2 Korkeapainekytin & Matalapainekytin
C3 Käyntikondensaattori (puhallin)
E1 Kampikammion lämmitin
F1, F3 Sulake (säätöpiiri)
F2 Ylikuormitusrele
F4 Kompressori lämpösuoja

K1 Kontaktori
K2 Käynnistysrele
M1 Kompressori
M2 Puhaltimen moottori
R1 Resistanssin
S1* Huonetermostaatti (lisävaruste)
X1 Liitin
* Vaihtoehto (poista silta)

Ventilaatori pöörete regulaatori paigaldus

Koodi E : OP-LSHM084 - 098, OP-MSUM068 - 080 - 093 - 108



Legenda

BK musta
 BU sininen
 BN ruskea
 GY harmaa
 RD punainen
 WH valkoinen

A1* Jänniterele (lisävaruste)
 B1* Puhaltimen nopeussäädin (lisävaruste)
 B2 Korkeapainekeytkin & Matalapainekeytkin
 C1 Käyntikondensaattori (kompressori)
 C2 Käynnistyskondensaattori (kompressori)
 C3 Käyntikondensaattori (puhallin)
 E1 Kampikammion lämmitin
 F1, F3 Sulake (säätöpiiri)
 F2 Ylikuormitusrele

F4 Kompressori lämpösuoja
 K1 Kontaktori
 K2 Käynnistysrele
 M1 Kompressori
 M2 Puhaltimen moottori
 R1 Resistanssin
 S1* Huonetermostaatti (lisävaruste)
 X1 Liitin
 * Vaihtoehto (poista silta)